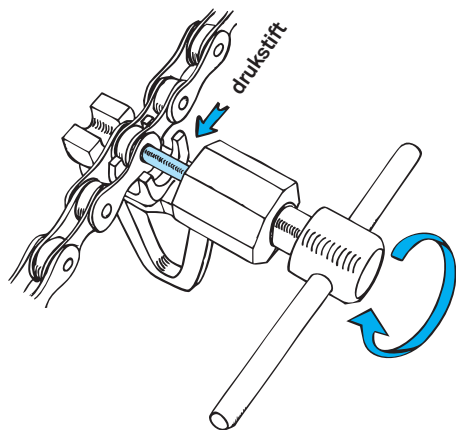
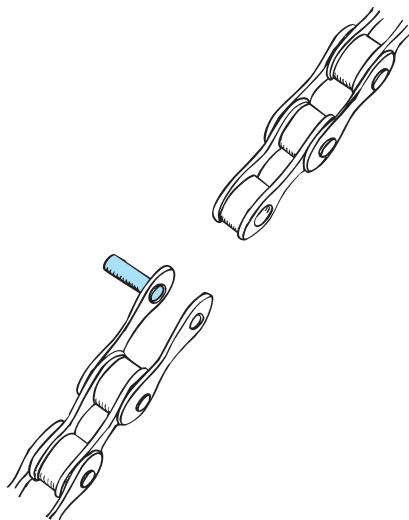


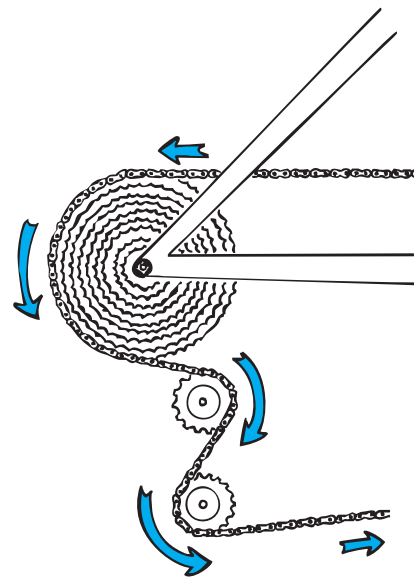
## 13. Ketting vervangen <sup>1</sup>



- Leg de ketting tegen het dikke aambeeld op de kettingpons.



- Draai met de drukstift het pennetje bijna helemaal uit de schakels. Draai de kettingpons terug en wrik de ketting uit elkaar.

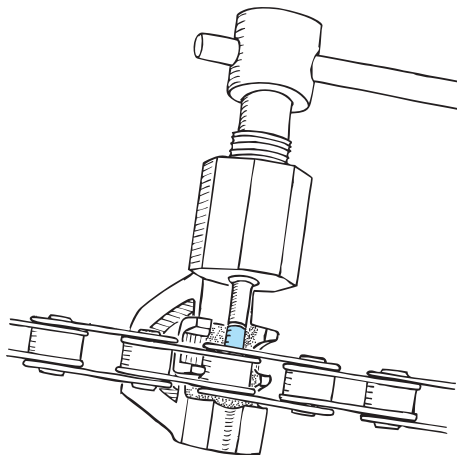


- Kijk hoe de oude ketting zat en voer op dezelfde manier de nieuwe ketting over de cassette; door de derailleurs en om de voorbladen.

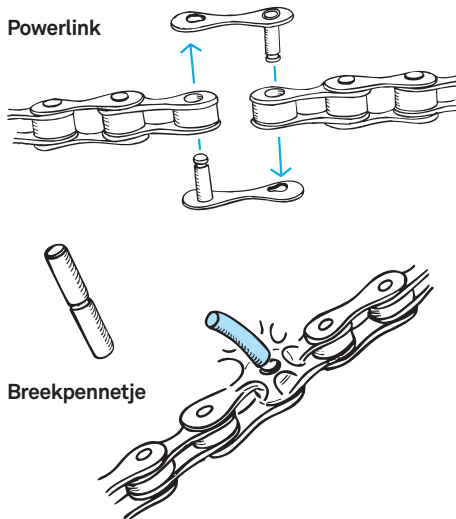
### Tip:

Leg de nieuwe ketting naast de oude en zorg dat ze beide evenveel schakeltjes hebben.

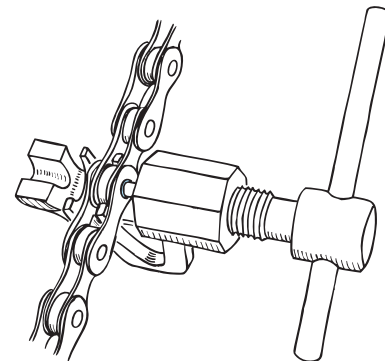
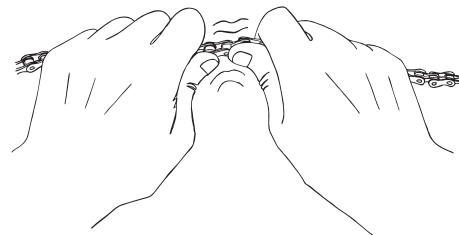
## 13. Ketting vervangen<sup>2</sup>



- Pons (bij Shimano kettingen) een nieuw breekpenntetje in de ketting of pons hetzelfde penntetje weer terug. Draai met de kettingpons het penntetje in tot het penntetje precies goed zit (dus niet meer uitsteekt). Het breekpenntetje kun je met de achterkant van de kettingpons afbreken. Sommige kettingen (sram) kun je loshalen met een powerlink.



- Als de schakeltjes stroef zijn, wrik dan de ketting heen en weer.



- ...of leg de ketting op het bovenste deel van de kettingpons en draai het penntetje een kwartslag terug.