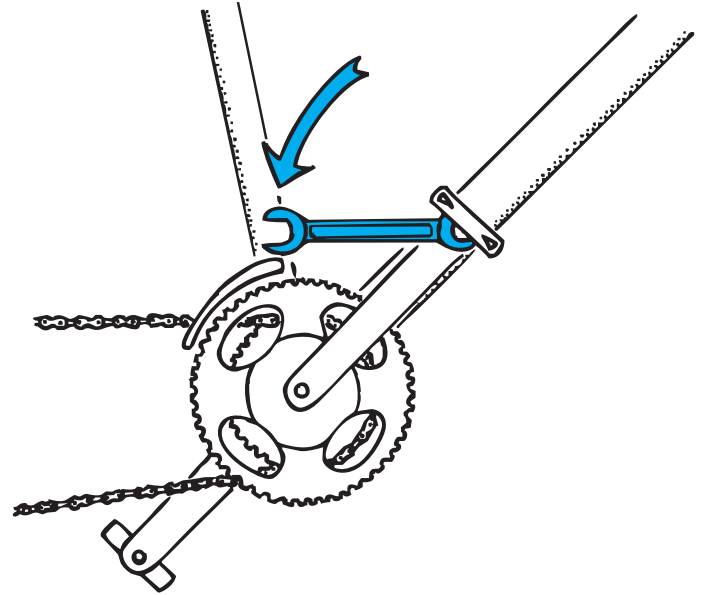
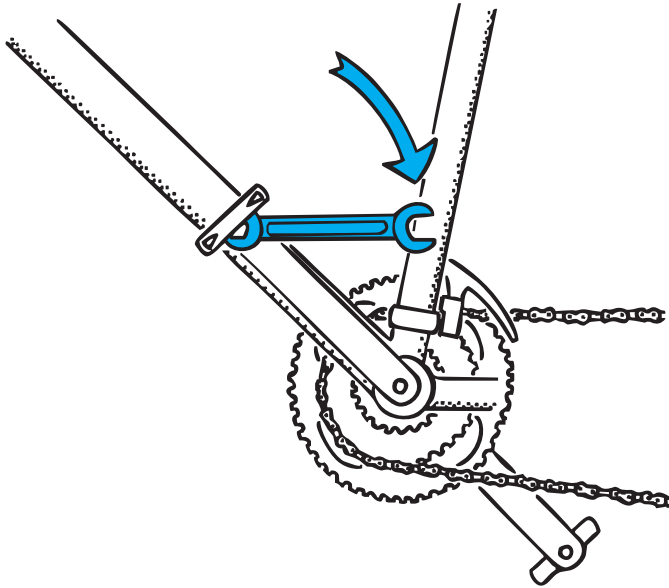


## 24. Pedalen los (links en rechts)

56



- Zet het pedaal naar voren
- Zet steeksleutel 15 op de as van de trapper.

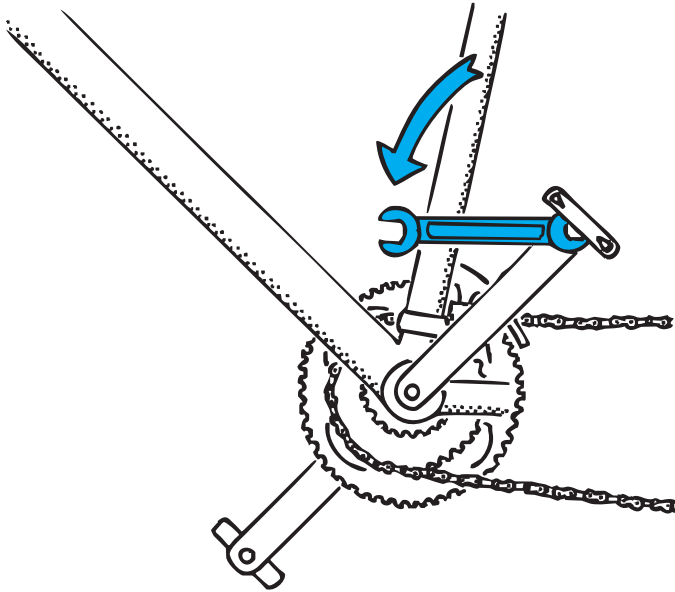
- Duw de steeksleutel naar beneden.  
Desnoods met de voet.

Let op:

Het linker- en rechterpedaal hebben  
verschillend schroefdraad. Pedalen  
losdraaien is altijd naar achteren.

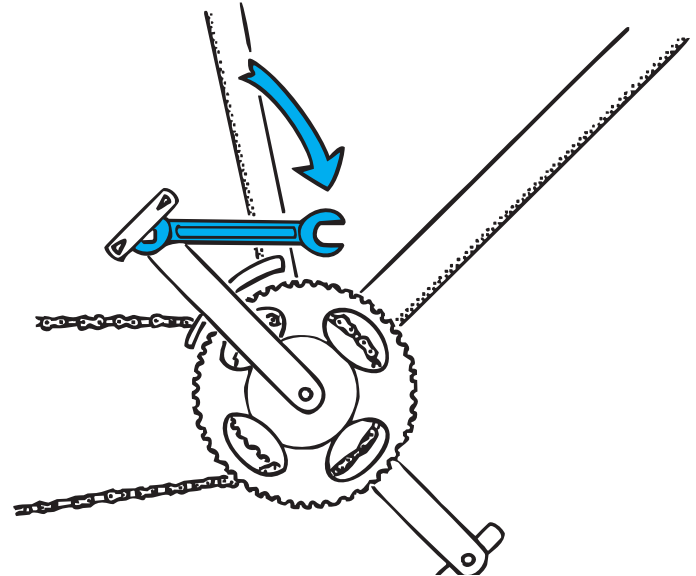
## 25. Pedalen vast (links en rechts)

57



- Zet de crank naar achteren
- Draai het pedaal met de hand op de crank
- Zet steeksleutel 15 op de as van de trapper.
- Duw de steeksleutel naar beneden.  
Goed vastzetten!

**Let op:**  
Pedalen vastzetten is altijd naar voren.



*Tip:*  
als je een tik voelt tijdens het trappen, draai dan de pedalen, de crankbout en de boutjes van de voorbladen goed vast.

Op de pedalen staat meestal een R of een L.