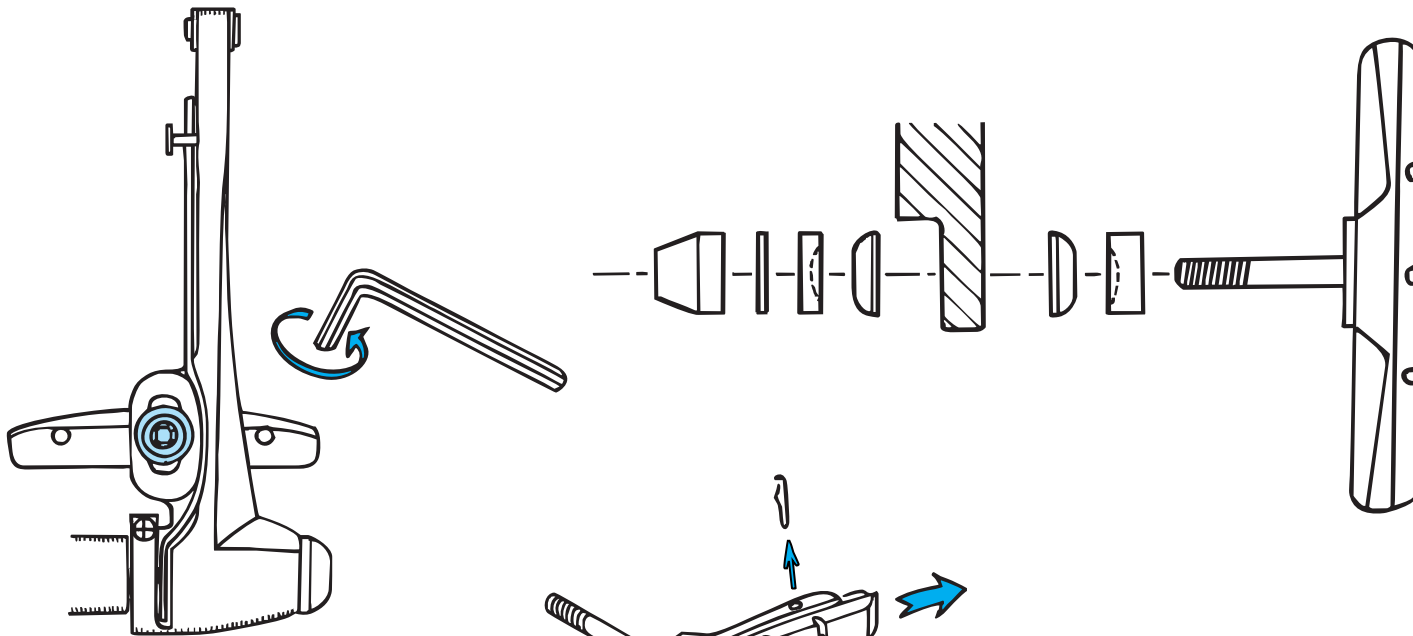


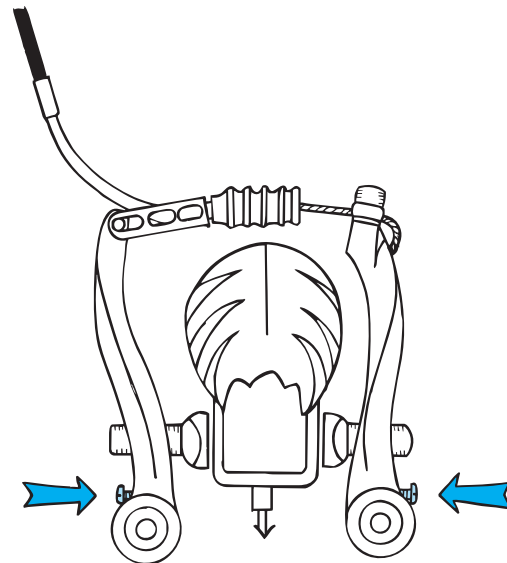
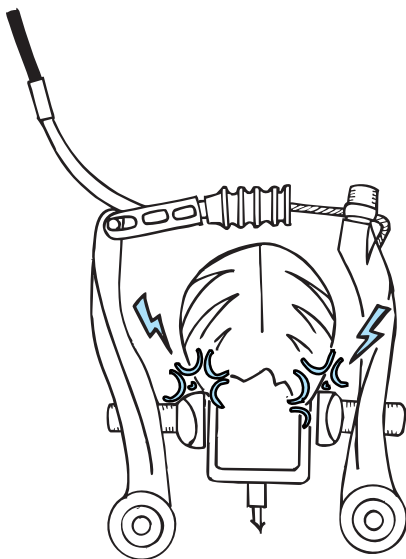
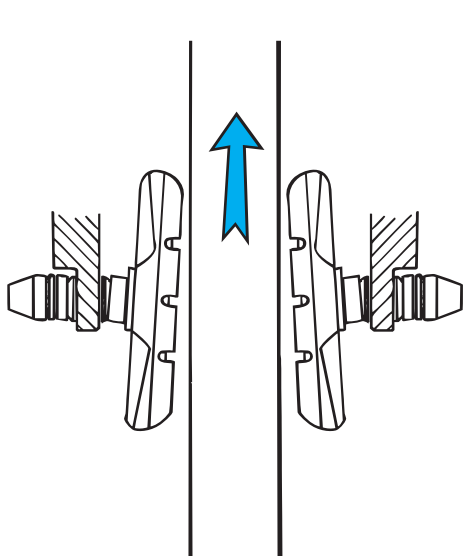
## 21. Vervangen remblokje<sup>1</sup>



- Haal het wiel uit de fiets.
- Haal het remblokje los met een inbussleutel.  
...of schuif het remschoentje eruit, zoals hiernaast staat afgebeeld.

- Let bij het loshalen op de volgorde van de ringen.

## 21. Vervangen remblokje<sup>2</sup>



→ Zet het nieuwe remblokje in de rem en zet hem vast. Let erop dat de voorkant van het remblokje als eerste de velg raakt. Zo voorkom je dat remmen gaan piepen.

→ Pas op dat het remblokje niet de band raakt.

→ Als het remblokje aan één kant blijft aanlopen, draai dan het stelschroefje aan die kant een beetje in. Soms zit er maar aan een kant van de remhendel een stelschroefje. Draai deze in als het remblokje aan die kant aanloopt. Draai deze uit als het remblokje aan de andere kant aanloopt.